

Guia de instalação SAFECAR – Cofre Blindado BR254



SAFECAR

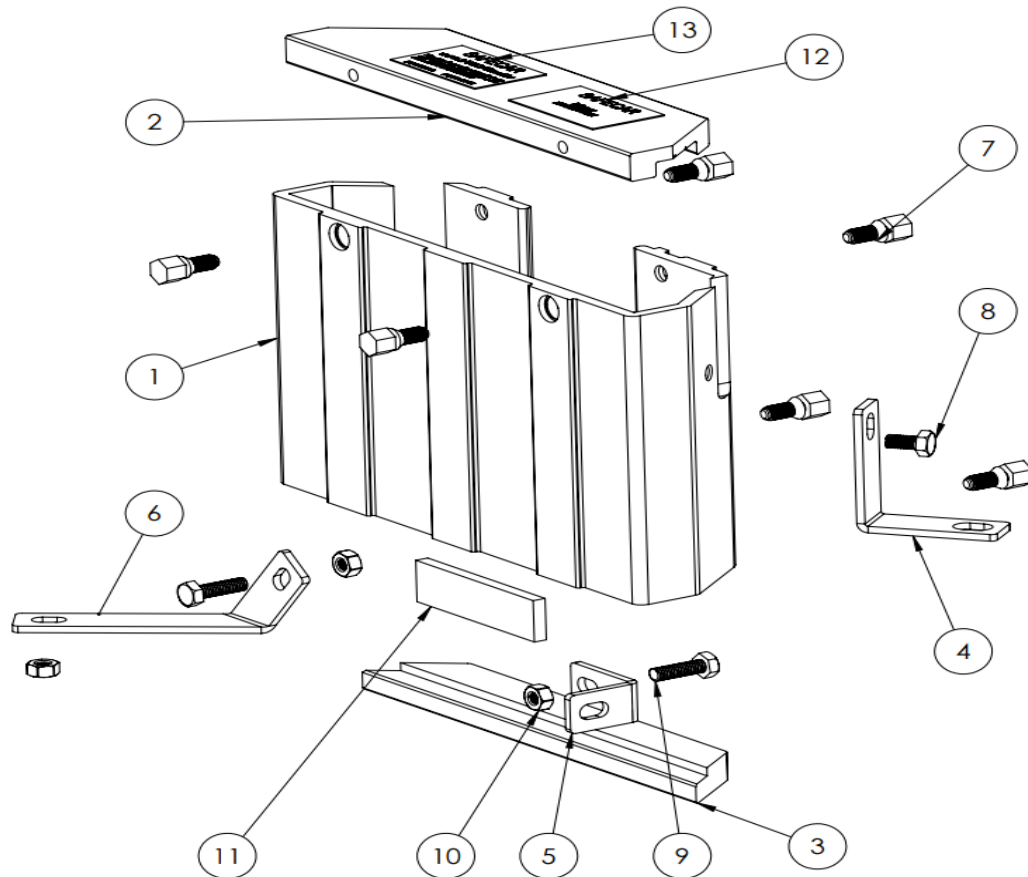
ESPECIALISTA CONTRA CRIMES AUTOMOTIVOS

Atenção



- A instalação deve ser feita somente por profissionais autorizados;
- Ligar o carro para garantir que não exista nenhuma luz indicando defeito no painel;
- Caso tenha alguma luz de defeito acesa, informe o cliente antes do início da instalação;
- Aguarde 15 minutos após o desligamento do veículo para iniciar o processo de instalação;
- Não desmonte qualquer peça do veículo que não apareça neste guia;
- Ao final da instalação devolva as chaves do veículo onde as pegou.

Componentes do Cofre Blindado

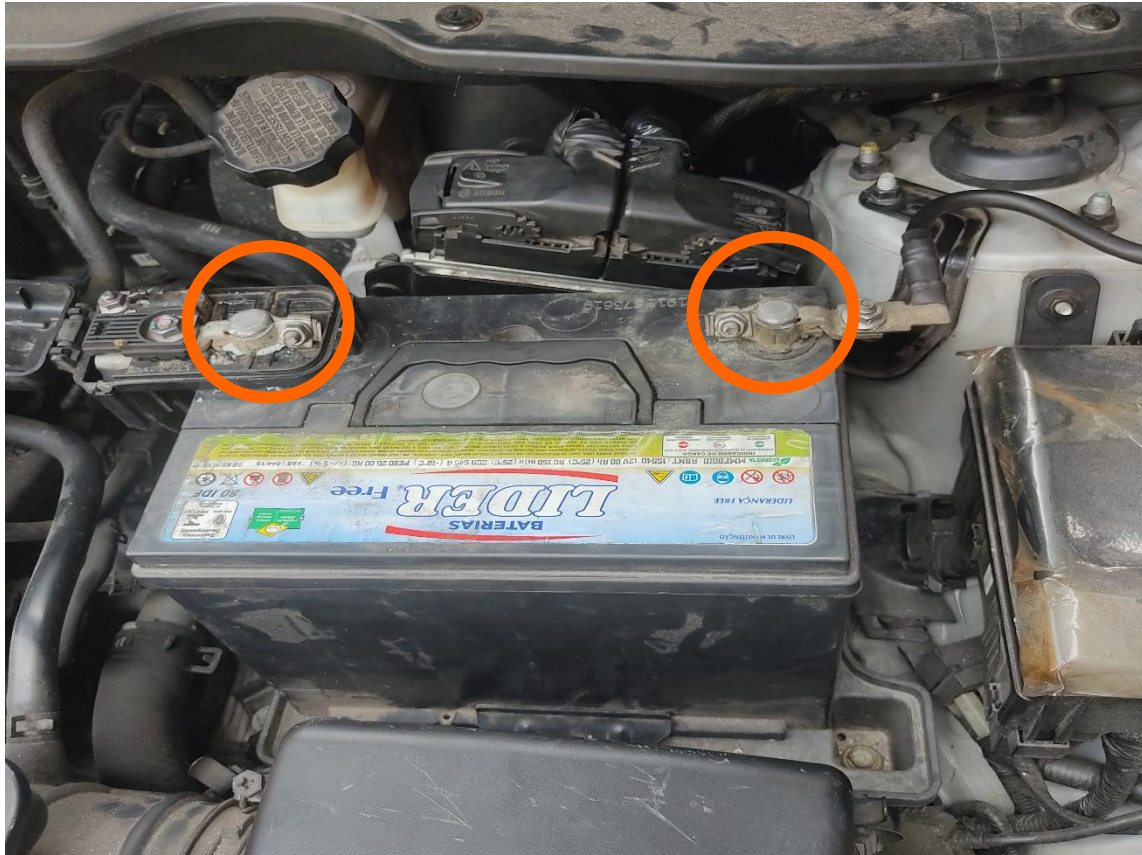


Número do item	Peça	Quantidade
1	Caixa do cofre	1
2	Tampa do cofre	1
3	Tampa do cofre	1
4	Suporte de fixação do cofre	1
5	Suporte de fixação do cofre	1
6	Suporte de fixação do cofre	1
7	Parafuso especial	6
8	Parafuso M6x12	1
9	Parafuso M6x20	2
10	Porca M6	3

Instalação



1. Abra o capô do veículo e desconecte a bateria. Desconectar primeiro o polo negativo (-) e depois o positivo (+).



Instalação



2. Retire o suporte que prende a bateria, conforme as imagens.



Instalação



3. Retire a bateria do veículo para acesso ao suporte que prende o ECU e retire os conectores do ECU.



Instalação

4. Retire as porcas de fixação do suporte do ECU.



Instalação



5. Retire as porcas que prendem o ECU ao suporte e remova o suporte, em seguida reconecte os conectores ao ECU.



Instalação

6. Colocar a tampa conforme indicado na imagem se atentando para o lado correto da mesma, em seguida inserir o cofre no módulo.



Instalação



7. Passe o cofre pelo ECU, conforme as imagens e só aponte os parafusos especiais, **NÃO** quebre a cabeça dos parafusos.



Instalação



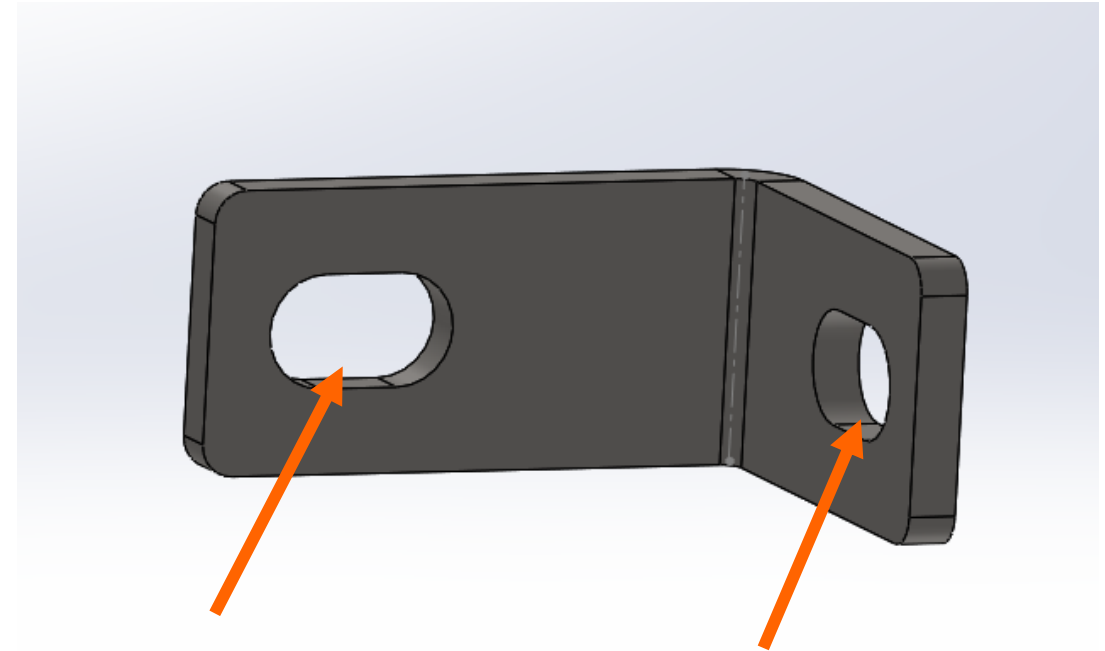
8. Em seguida coloque a tampa superior e aponte os parafusos, **Não** quebrar os parafusos.



Instalação



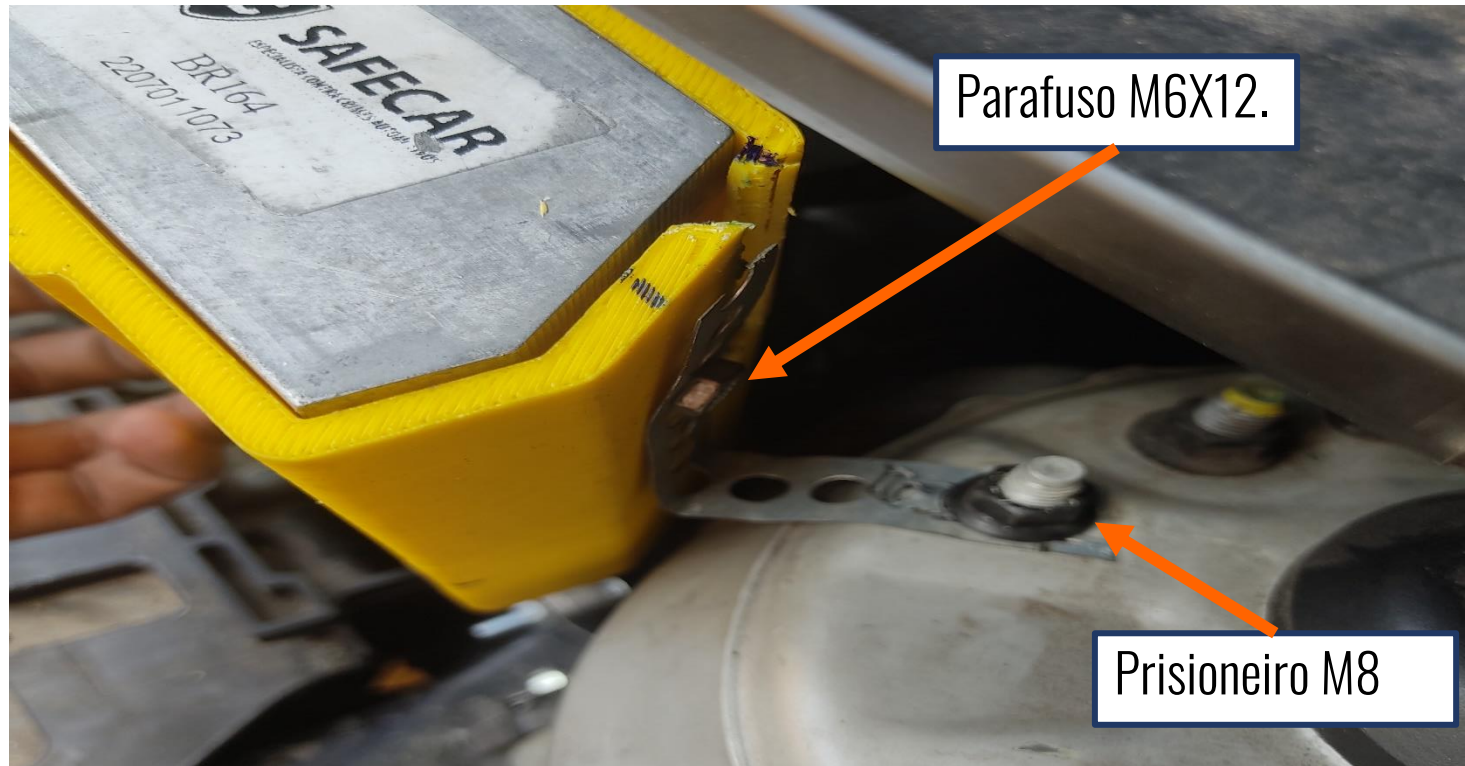
9. Em seguida apontar e apertar o suporte L primeiro no ECU utilizando um parafuso M6X20 com uma porca M6 para que tenha espaço para apertar o mesmo, se atentar quanto ao suporte a ser utilizado e sua posição, além de ser o menor dos dois suportes em L ele possui os oblongos com as mesmas dimensões.



Instalação



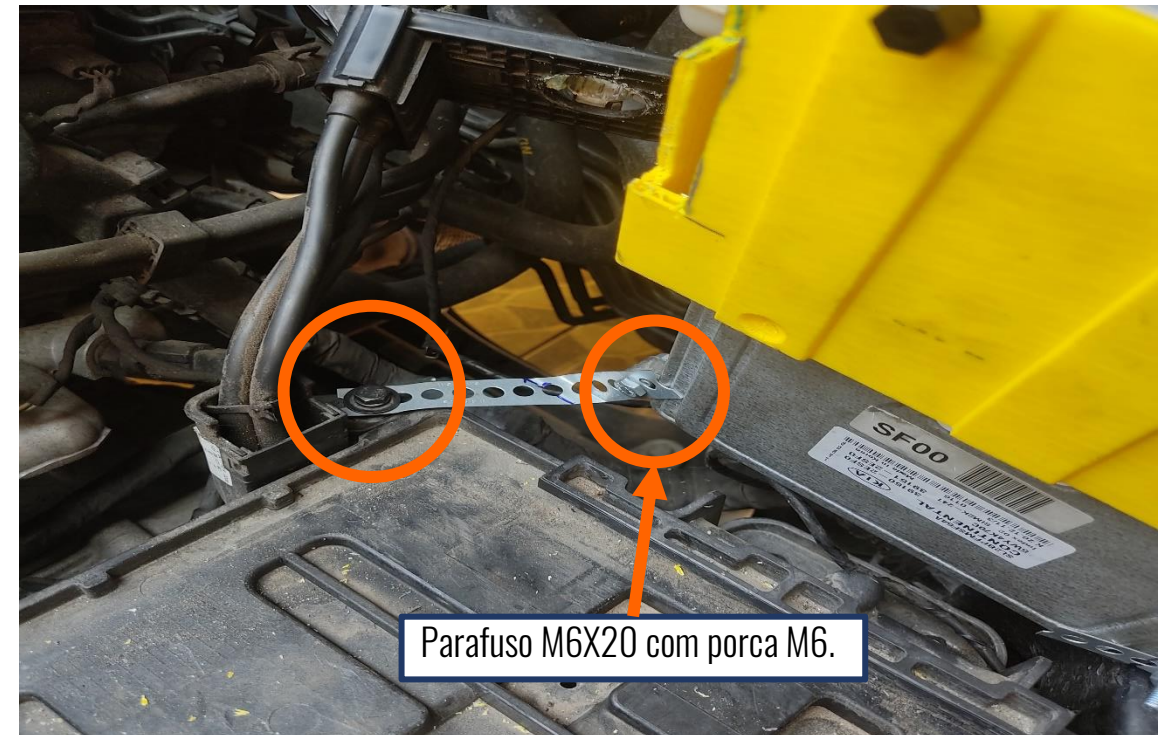
10. Em seguida fixar o segundo suporte conforme indicado na imagem, se atentar quanto a posição e o suporte utilizado sendo que na carroceria do veículo o prisioneiro é M8 sendo assim o oblongo do suporte L é maior em um dos lados .



Instalação



11. Coloque o ultimo suporte conforme indicado na imagem, fixar o mesmo ao suporte da bateria com o parafuso já existente no veiculo, se atentar quanto a porca espaçadora colocado junto ao mesmo como indicado na imagem, e fixar o suporte ao ECU utilizando um parafuso M6X20 e uma porca M6.



Instalação



12. O modulo deve estar fixado conforme imagem, o mesmo **NÃO** deve ter interferências com nenhuma parte do veiculo.



Instalação



13. Volte a montar todas as peças do veículo no lugar e verifique se existe peças vibrando ou encostando em outras partes do veículo.



Instalação



14. Ligue o veículo e veja se aparece alguma luz de defeito no painel. Caso apareça algum sinal de defeito **PARE**, e tente desconectar e reconectar os conectores do ECU.
15. Quando todos os problemas forem resolvidos, pode prosseguir com a instalação, quebrando os parafusos especiais.
- Obs 1. Para quebrá-los basta continuar com o aperto até o rompimento.
 - Obs 2. Tire todas as cabeças que foram quebradas dos parafusos, garanta que não fique nada no compartimento do motor.
 - Obs 3. Cuide para que nada seja perdido e não existam peças vibrando ou encostando em outras partes do veículo.

Atenção



- Esse produto, bem como seu manual de instalação, foram desenvolvidos por profissionais técnicos;
- A SAFECAR não se responsabiliza por nenhum dano, seja físico ou financeiro, causado pelo uso incorreto do produto ou das instruções;
- Em caso de dúvida ou comentário, entre em contato conosco: tecnico@safecar.biz.



SAFECAR

ESPECIALISTA CONTRA CRIMES AUTOMOTIVOS

Safecar Brasil Importação, Exportação e Participações Ltda.
Rua Eliseu de Oliveira, 40 – Cidade Monções – São Paulo – SP
Tel. (11) 5505-1548
www.safecar.biz